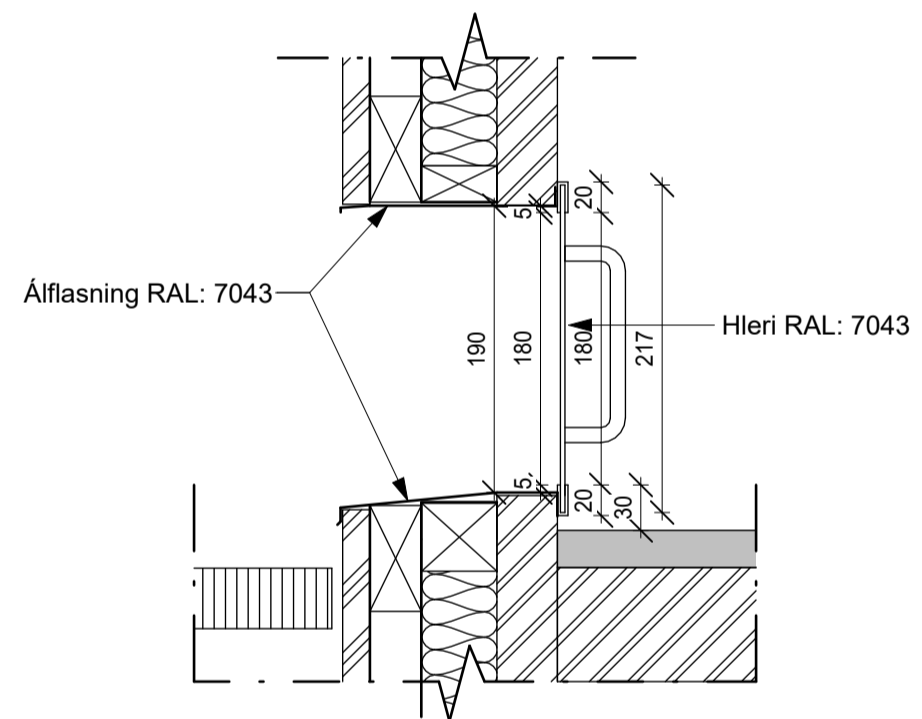
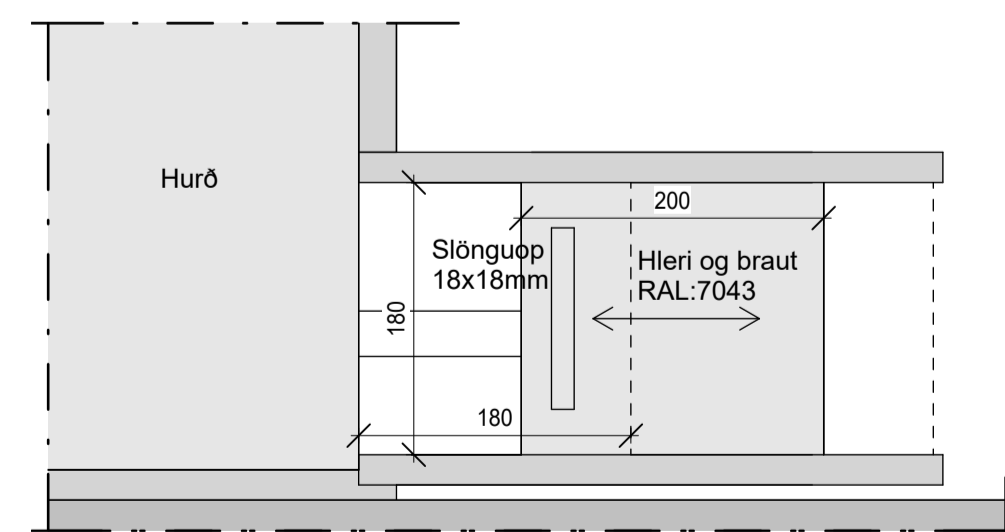


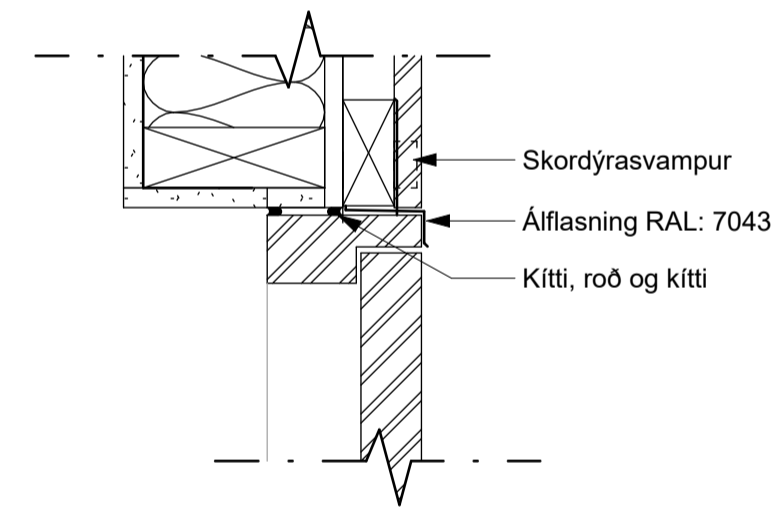
15 DEILI Frágangur um stiga nr. 6.
 1 : 5



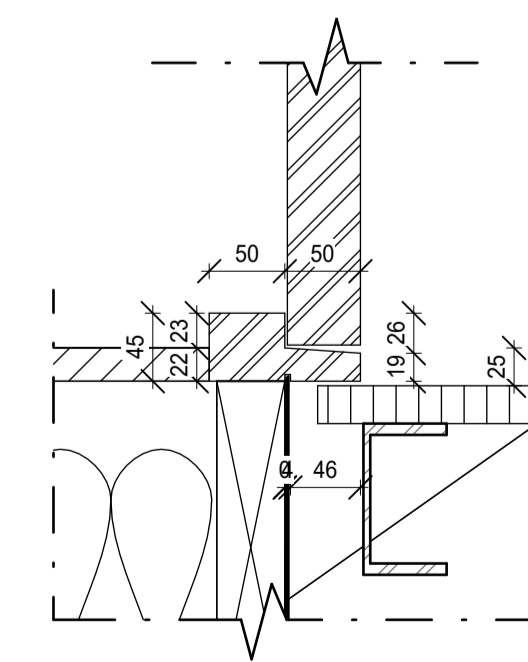
16 DEILI Slönguop með hlera, snið
 1 : 5



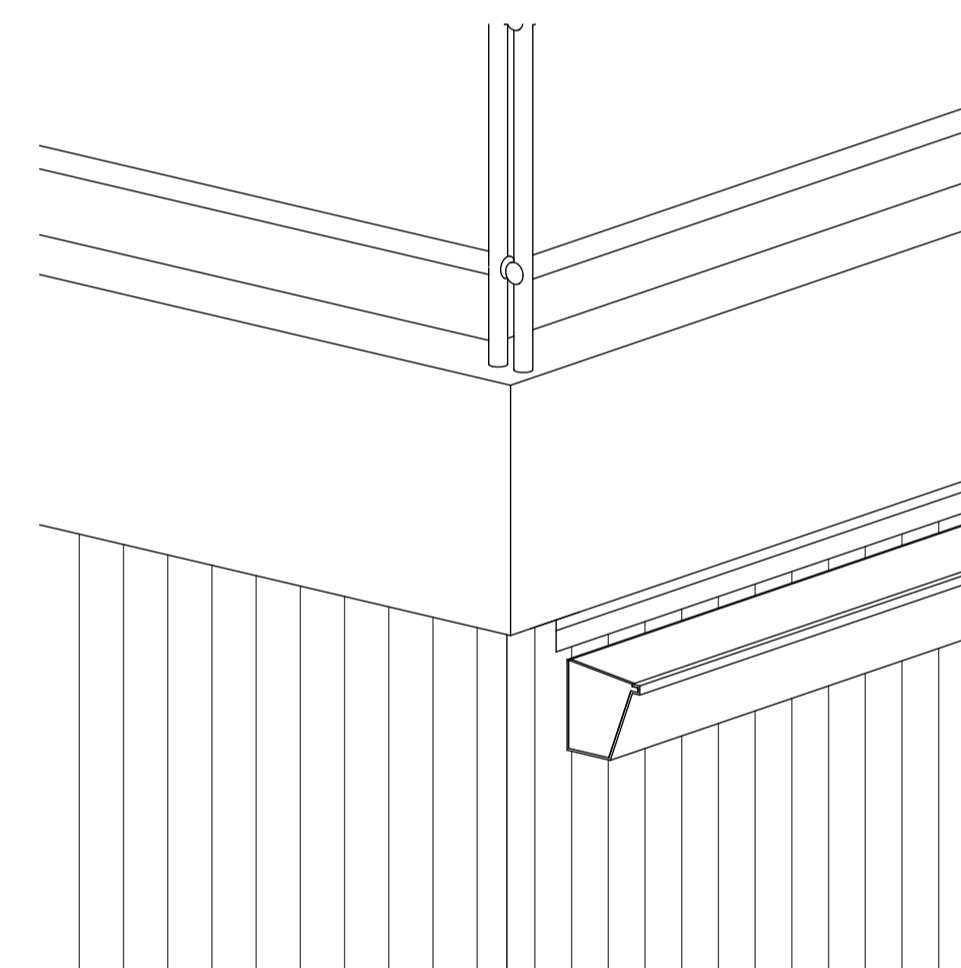
19 DEILI Slönguop með hlera útlit að innan
 1 : 5



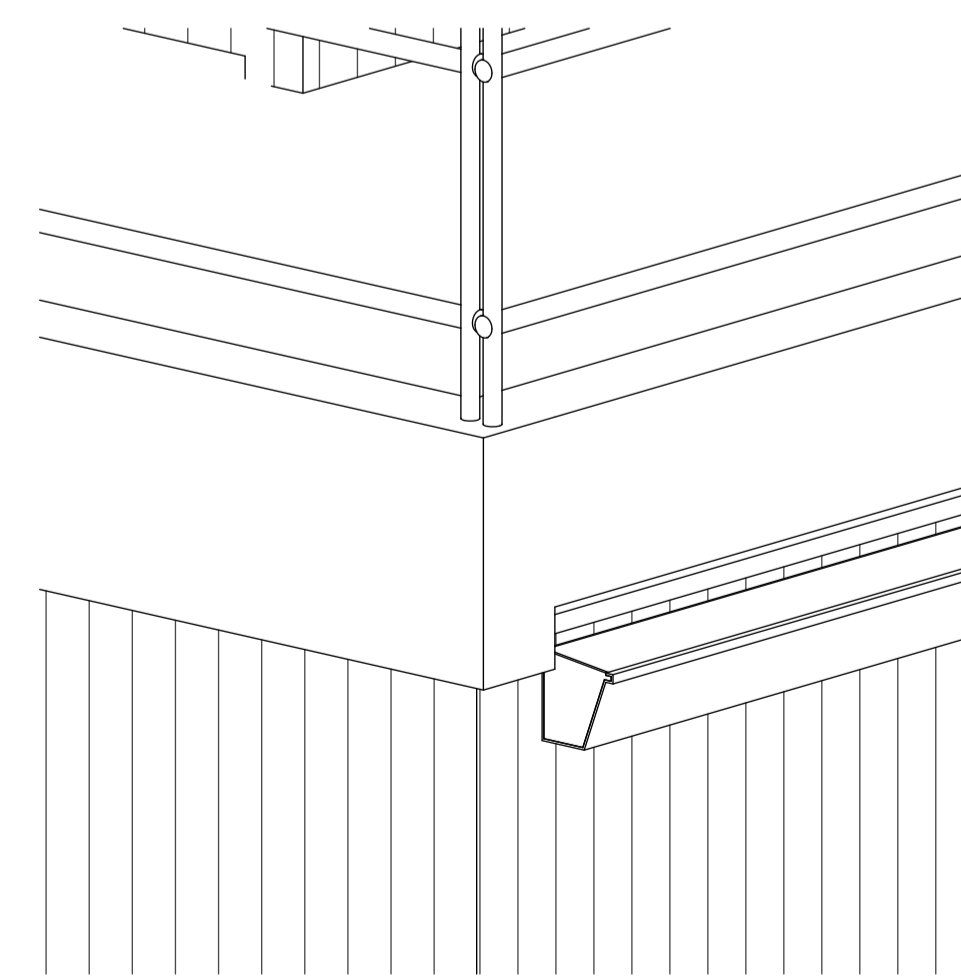
17 ÞVERSNID Karmur hurðar
 1 : 5



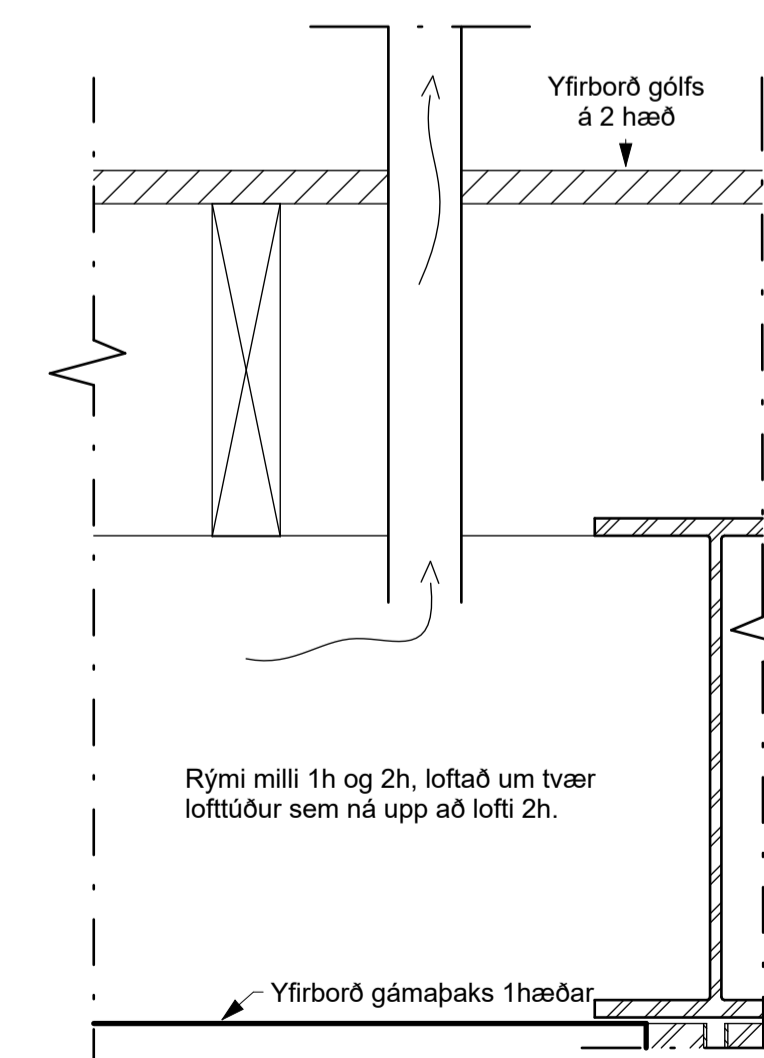
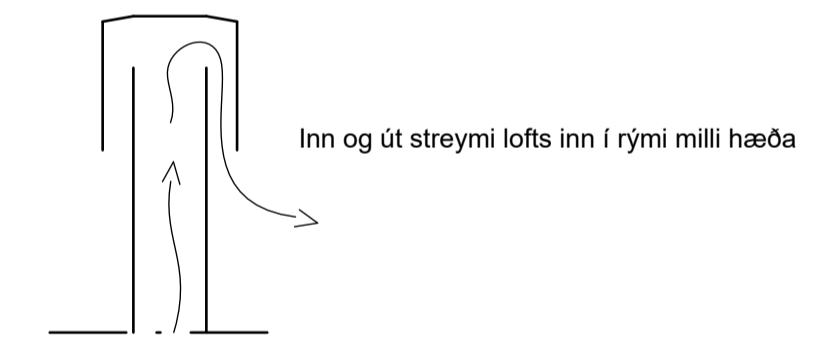
20 ÞVERSNID Þröskuldur hurðar
 1 : 5



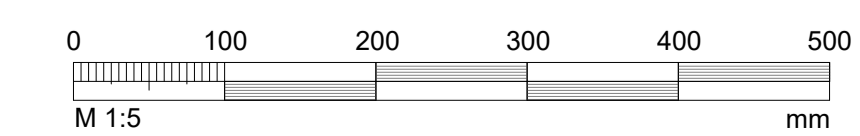
18 3D Samskeyti þakkants - norður hlið



21 3D Samskeyti þakkants - suður hlið



22 Loftunartúður inni á 2h
 1 : 5



BREYTT			
HEITI VERKS			
ELJA ÆFINGARHÚS			
SKÚTAHRAUN 6, HFJ			
HEITI TERNINGAR			
3 SÉRUPPDRÁTTUR			
DEILI Slönguop, slönguhlerar, hurðar, samskeyti þakkanta.			
DAGI:	2024.09.09	HANNAF:	JL, KÁ
VERKNA:	1934	YFRF:	KÁ
		TERNAF:	SHS
		KVARDI:	1:5
DALVEGI 18		207 KÓPÁVOÐI	
JAKOB EML. LINDAL		SÍM: 524 8900	
ARKITEKT FÁI KT. 06997-3229		FAX: 524 8918	
KRISTJÁN AÐERSSON		KT. 061193-3409	
ARKITEKT FÁI KT. 14099-4309		www.alark.is	
ALARK		arkitektar ehf.	
			A218